



14. dubna 2026

SETKÁNÍ STAROSTŮ A MÍSTOSTAROSTŮ JIHMORAVSKÉHO KRAJE





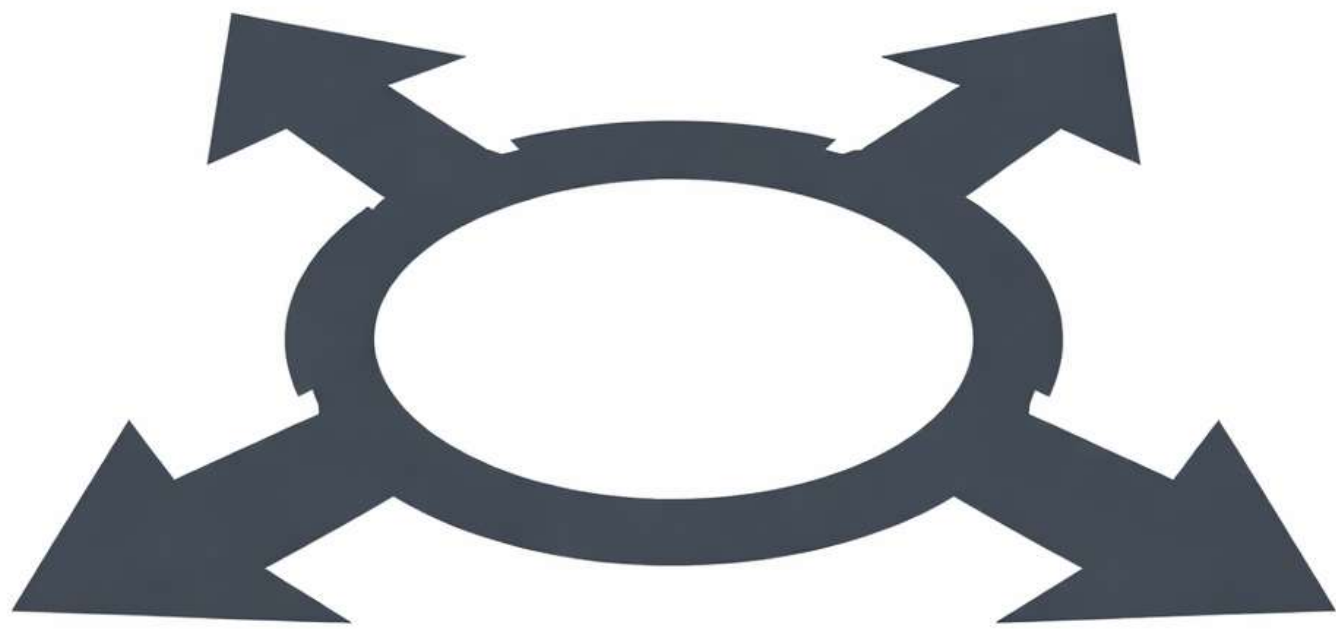
Simona Hrdličková

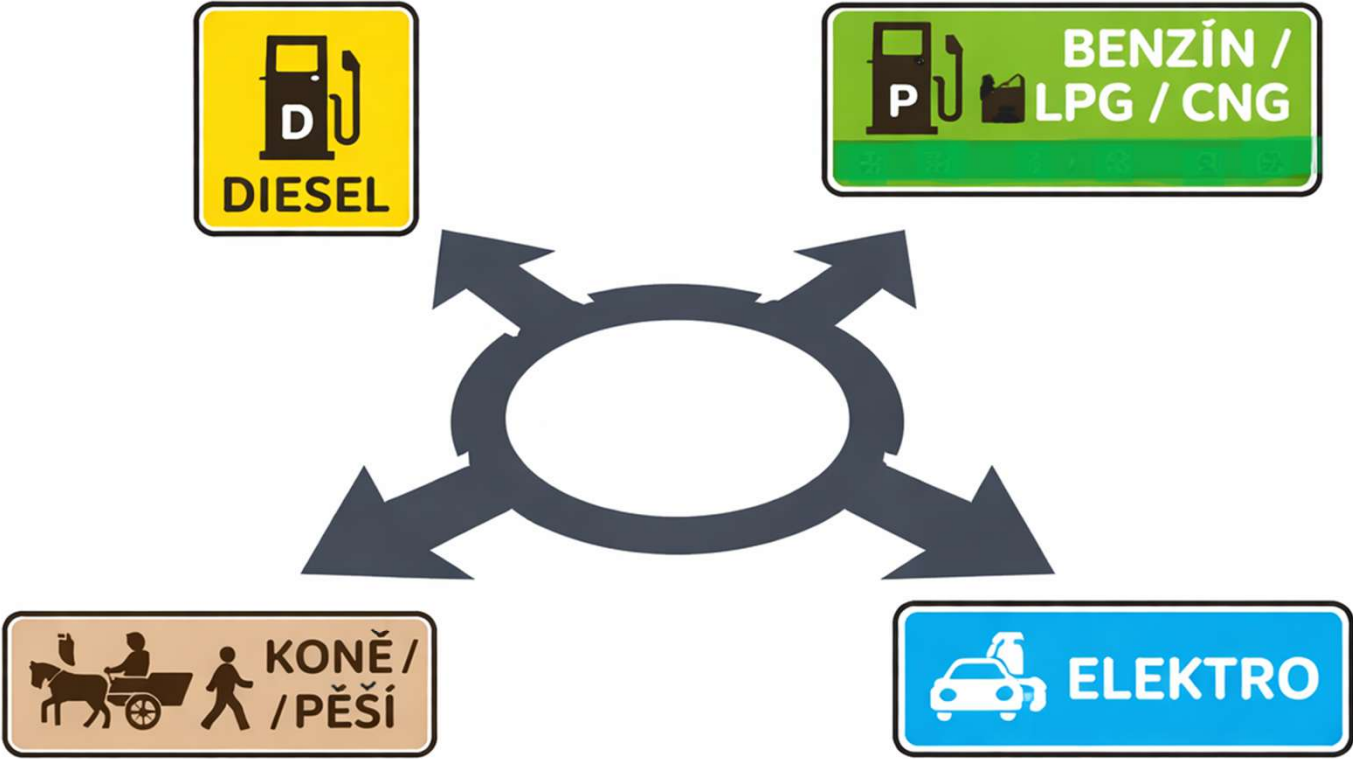


8:12 • ❤️

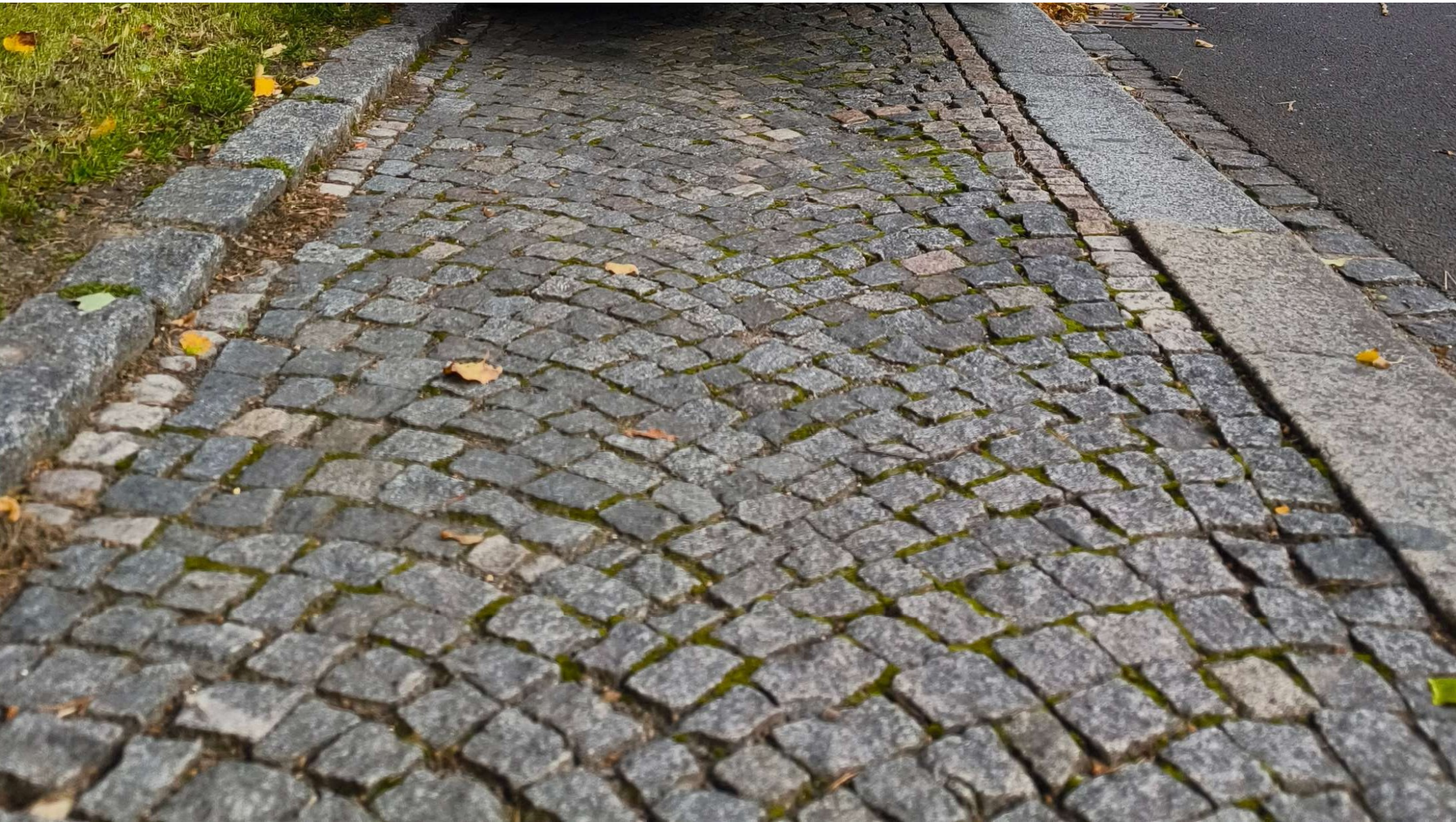
„Na co platíme ty daně?!”

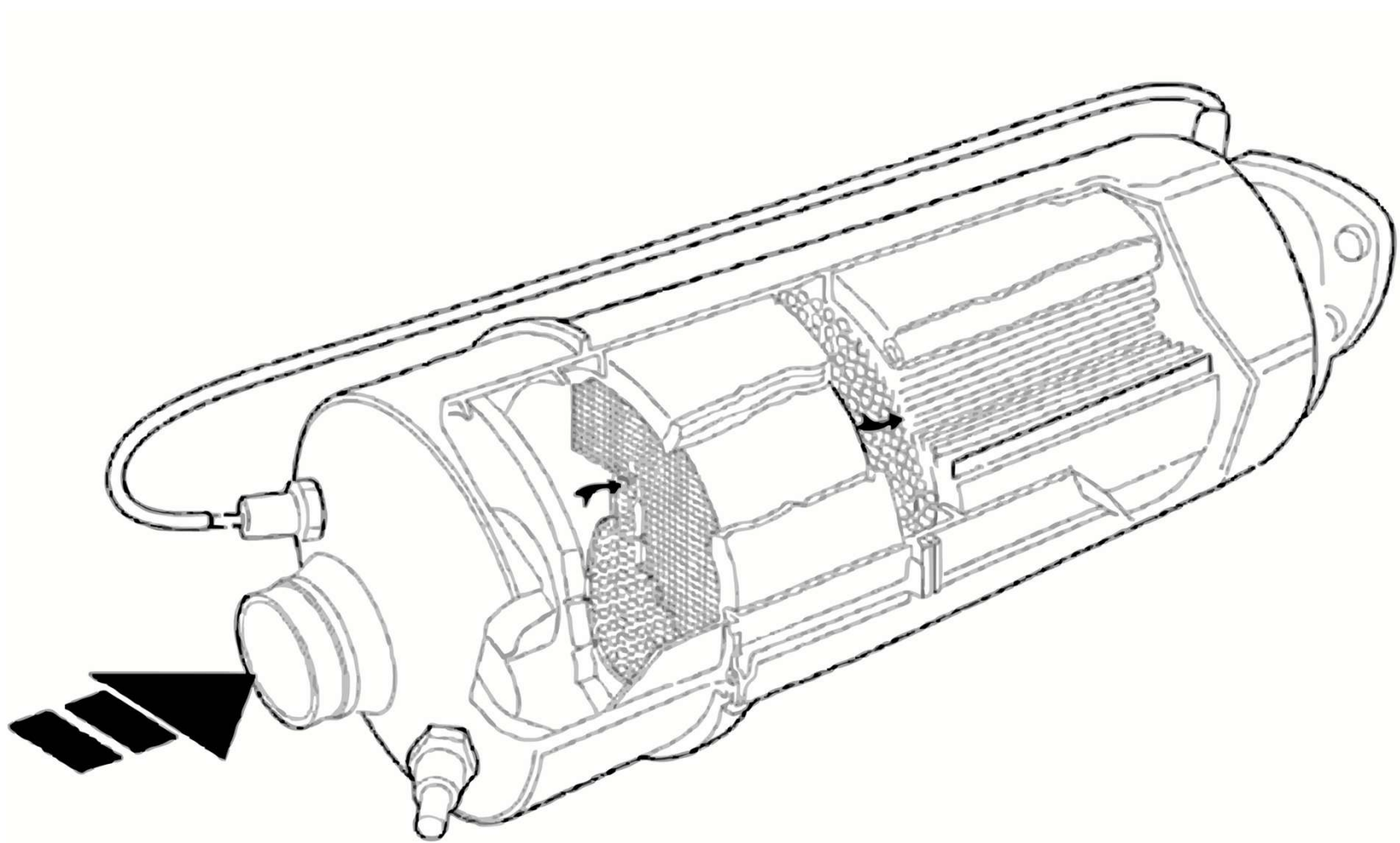
😊❤️❤️ 1,2 tis. 😂 335 komentátů • Sdílet



















I LOVE VARY
MĚSTO BEZ KOUŘE

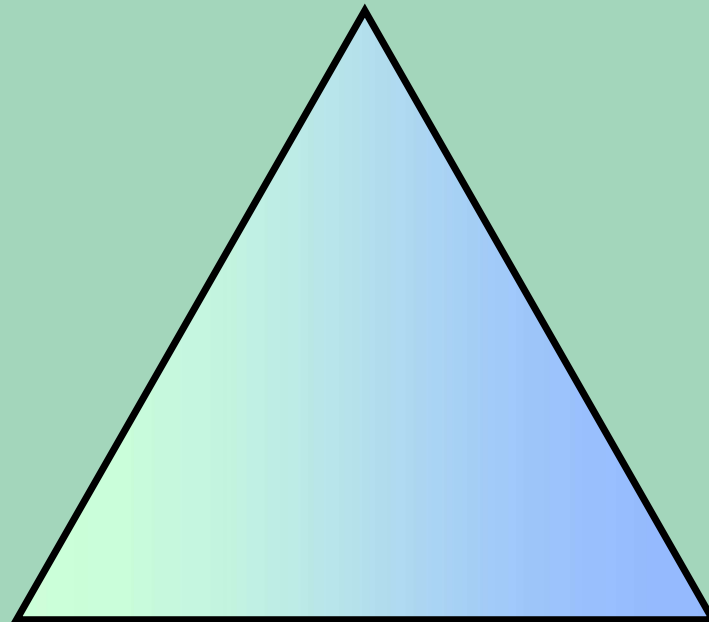








CENA



KVALITA

EFEKTIVITA

360

ZÁKON

ze dne 3. listopadu 2022

o podpoře nízkoemisních vozidel prostřednictvím zadávání veřejných zakázek
a veřejných služeb v přepravě cestujících

Kategorie silničního vozidla	Od 1. 1. 2026 do 31. 12. 2030
M1, M2 a N1	?
N2 a N3	11 %
M3 (jen třídy I a A) a trolejbusy	60 %

360

ZÁKON

ze dne 3. listopadu 2022

**o podpoře nízkoemisních vozidel prostřednictvím zadávání veřejných zakázek
a veřejných služeb v přepravě cestujících**

Kategorie silničního vozidla	Od 1. 1. 2026 do 31. 12. 2030
M1, M2 a N1	29,7 %
N2 a N3	11 %
M3 (jen třídy I a A) a trolejbusy	60 %

**REFERENCE
A
ZKUŠENOSTI**



MICHAL ŠNIRCH

snirch@itec-czech.cz

733 723 999



...vy víte jak, my víme s čím...

